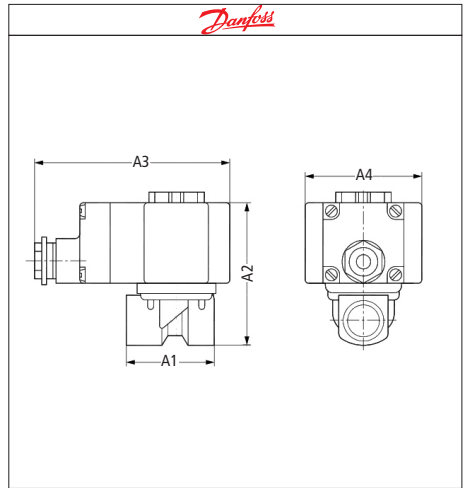
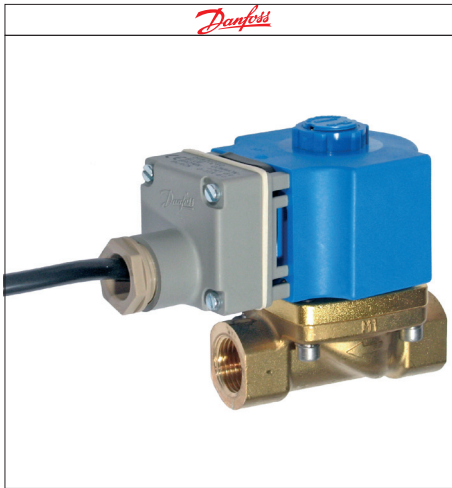




Proportionalventile 2/2 Wege



Proportionalventil 2/2 Wege für Wasser und Oel

Für eine stufenlose genaue und schnell reagierende Durchflussregelung mit einer linearen Regelcharakteristik. Geeignet für Wasser, Oel und andere neutrale Flüssigkeiten.

Ventilgehäuse Messing 2.0402, Membrane PTFE (Teflon), Dichtungen FKM (Viton) und O-Ringe NBR.

- Umgebungstemperatur: -25° C / +50° C
- Mediumtemperatur: -10° C / +80° C
- Viskosität: 1-50 mm²/s
- Versorgungsspannung: 24V DC
- Regelbereich: 5-100 %

Ventil ohne Spule

Artikel	G 1	K _v -Wert	Sitz Ø	Langsame Öffnung	Differenzdruck		A1	A2	VP1
					Min.	Max.			
D032U8052	G 1/4	0.8 m ³ /h	6 mm	Ja	0.5 bar	10 bar	62 mm	84 mm	169.15
D032U8056	G 1/2	2.1 m ³ /h	15 mm	Ja	0.5 bar	10 bar	81 mm	89 mm	271.65
D032U8057	G 3/4	5.0 m ³ /h	20 mm	Ja	0.5 bar	10 bar	98 mm	97 mm	319.80

Spule mit Signaländerung

Artikel	Spannungsversorgung	Steuersignal	A3	A4	VP1
D018Z0290	21-30V DC	0-10V	112 mm	68 mm	273.70
D018Z0291	21-30V DC	4-20 mA	112 mm	68 mm	273.70